

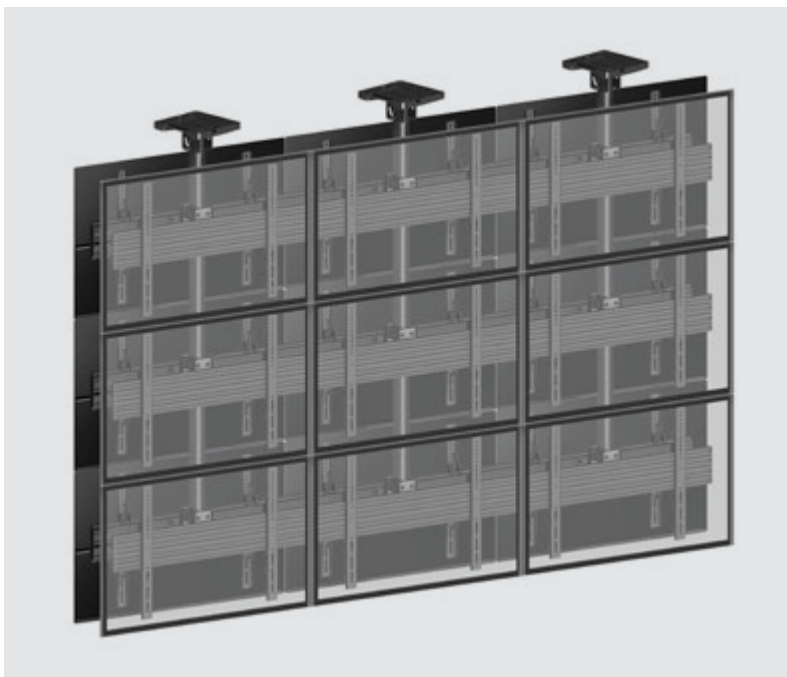


SUPPORTS-ÉCRANS PLAFOND ET SOL-PLAFOND

CEILING'LINES

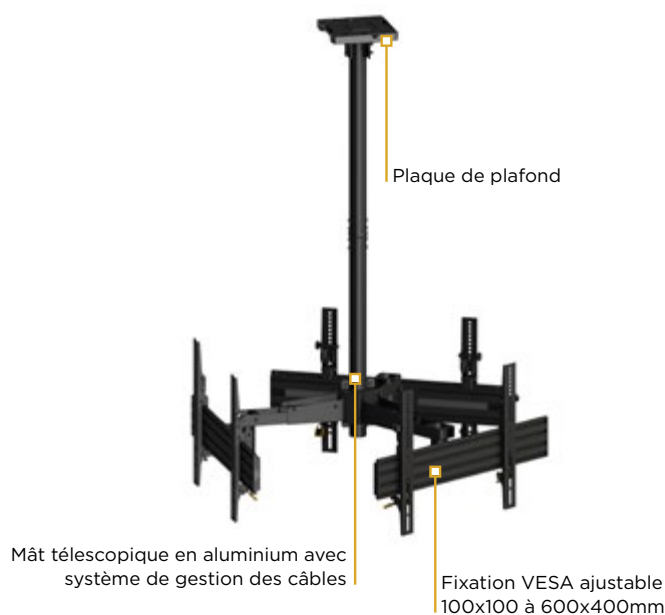
La gamme CEILING'LINES a été conçue pour les installateurs : elle est modulaire, facile à configurer, rapide à installer et simple à entretenir. Elle offre une grande flexibilité pour des combinaisons quasi illimitées. Sa composition modulaire faite à partir de mâts télescopiques et de rails en aluminium robuste et ultra-flexible offre la polyvalence et la flexibilité requises par les installateurs. Cette gamme intègre une gestion des câbles dans toutes ses solutions pour accélérer l'installation et créer un résultat esthétique. La possibilité d'ajouter des mâts d'extensions permet de s'adapter à tous les besoins à chaque montage.

Avec CEILING'LINES, les installateurs disposent de vastes possibilités pour modifier, mettre à jour et reconfigurer leur installation si les projets changent avec le temps.



SUPPORTS PLAFOND JUSQU'À 18 ÉCRANS

- Fabrication en aluminium et acier
- Mât télescopique de 580mm jusqu'à 1550mm (centre fixation)
- Inclinaison = 0 à 15°, Pivot = 360°, Rotation +/- 4°
- Fixation VESA ajustable de 100x100 à 600x400mm
- Pour écran(s) de 40 à 65" et même 110" (selon modèle)
Charge max./ écran = 30kg
- Système de gestion des câbles
- Plaque de plafond incluse
- Existe en 1 face, 2 faces, 3 faces et 4 faces
- 19 modèles existants. Jusqu'à 9 écrans sur 1 face, 18 écrans sur 2 faces, et 4 écrans sur 4 faces.

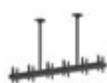


MODÈLES

	1 écran de 40" à 75" Vesa ajustable jusqu'à 600x400mm Charge max: 72kg CEL 5778		1 écran de 40 à 100" VESA ajustable jusqu'à 900x600mm Charge max: 135kg. CEL 5785
	2x1 écran de 40" à 65" Vesa ajustable jusqu'à 600x400mm Charge max: 50kg/écran CEL 3453		2 écrans alignés de 40 à 65" VESA ajustable jusqu'à 600x400mm Charge max: 50kg/écran CEL 3460
	2 écrans superposés de 40 à 65" Vesa ajustable jusqu'à 600x400mm Charge max: 50kg/écran CEL 3545		3 écrans alignés de 40 à 65" Vesa ajustable jusqu'à 600x400mm Charge max: 30kg/écran CEL 3477
	3x1 écrans de 40 à 65" Vesa ajustable jusqu'à 600x400mm Charge max: 30kg/écran CEL 3521		2x2 écrans superposés de 40 à 65" Vesa ajustable jusqu'à 600x400mm Charge max: 30kg/écran CEL 3583
	2x2 écrans alignés de 40 à 65" Vesa ajustable jusqu'à 600x400mm Charge max: 30kg/écran CEL 3491		4 écrans alignés/superposés de 40 à 65" Vesa ajustable jusqu'à 600x400mm Charge max: 30kg/écran CEL 3552
	4 écrans alignés de 40 à 65" Vesa ajustable jusqu'à 600x400mm Charge max: 30kg/écran CEL 3484		4x1 écrans de 40 à 65" Vesa ajustable jusqu'à 600x400mm Charge max: 30kg/écran CEL 3538

SUPPORTS PLAFOND JUSQU'À 18 ÉCRANS

MODÈLES (SUITE)



2x3 écrans alignés de 40 à 65"
Vesa ajustable jusqu'à 600x400mm

Charge max: 30kg / écran

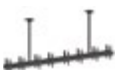
CEL 3507



6 écrans alignés/superposés de 40 à 65"
VESA ajustable jusqu'à 900x600mm

Charge max: 30kg / écran

CEL 3569



2x4 écrans alignés de 40 à 65"
Vesa ajustable jusqu'à 600x400mm

Charge max: 30kg/écran

CEL 3514



2x4 écrans alignés/superposés de 40 à 65"
VESA ajustable jusqu'à 600x400mm

Charge max: 30kg/écran

CEL 3590



9 écrans alignés/superposés 40 à 65"
Vesa ajustable jusqu'à 600x400mm

Charge max: 30kg/écran

CEL 3576



2x6 écrans alignés/superposés 40 à 65"
Vesa ajustable jusqu'à 600x400mm

Charge max: 30kg/écran

CEL 3606



2x9 écrans alignés/superposés 40 à 65"
Vesa ajustable jusqu'à 600x400mm

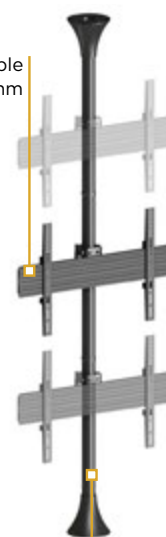
Charge max: 30kg/écran

CEL 3613

SUPPORTS SOL-PLAFOND JUSQU'À 3 ÉCRANS

- Fabrication en aluminium et acier
- Composé de 2 mâts à clipser entre eux de 1500mm chacun
- Fixation(s) VESA (100x100 à 600x400)
- Pour écran(s) de 40 à 65" et même 110" (selon modèle)
Charge max./ écran = 30kg
- Inclinaison de 0 à 15°, Pivot sur 360°, Rotation +/- 4°
- Embouts sol et plafond.
- Système de gestion des câbles
- Existe en version 1 écran, 2 écrans ou 3 écrans

Fixation VESA ajustable
100x100 à 600x400mm



Mât double en aluminium avec
système de gestion des câbles

MODÈLES



1 écran de 40 à 65"

Charge max: 30kg / écran

CEL 3620



2 écrans de 40 à 65"

Charge max: 30kg / écran

CEL 3637



3 écrans de 40 à 65"

Charge max: 30kg / écran

CEL 3644