



FLIP UP

BOÎTIERS MÉTALLIQUES ENCASTRABLES

Pratique, ergonomique et design, Flip Up enrichit l'espace de travail avec son apparence moderne et sa conception ultra fonctionnelle. D'une simple pression il s'ouvre et permet d'accéder aux sources d'alimentation et de données. Il est équipé de modules interchangeables permettant de le configurer en fonction de chaque projet. Lorsque les périphériques sont connectés, son couvercle peut être refermé, ce qui contribue à des câbles moins visibles et aide les utilisateurs à conserver un plan de travail organisé.



BOÎTIERS MÉTALLIQUES ENCASTRABLES FLIP UP

DESCRIPTION TECHNIQUE

CARACTÉRISTIQUES & FONCTIONNALITÉS

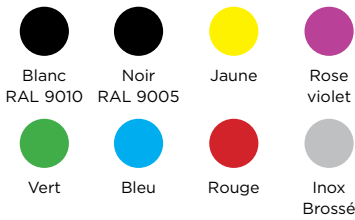
Fabrication en acier, aluminium et plastique.
 Inclinaison des prises à 45°
 Fermeture avec câbles branchés.
 Librement configurable grâce aux modules interchangeables facilement.
 Possibilité de montage ultérieur dans une installation existante.
 Intégration dans le plan de travail ép. 12 à 60mm

CARACTÉRISTIQUES DE PUISSANCE

Tension: 100-250 V max
 Courant: 16 A max
 Fréquence: 50-60 Hz
 Temperature: 0 - 40°C
 Humidité relative: 0 - 95% (sans condensation)
 Protection: IP 20
 Câble d'alimentation avec connecteur GST18 :
 câble HO5VV - F, 3 x 1,5mm² EPN1104 /EPN 1114
 (Wieland m / f) - 400mm.

FINITIONS

Finitions du Top



Finitions des parties plastique et alu.



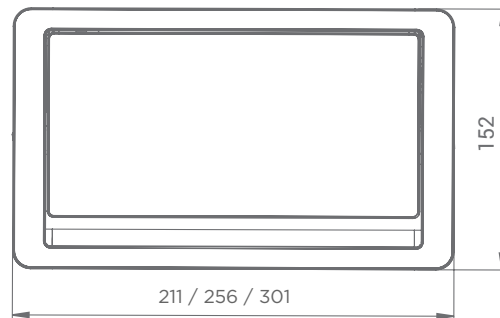
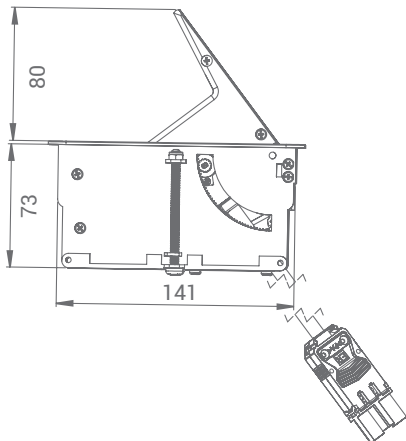
DIMENSIONS

Existe en 3, 4 et 5 modules :
 Dimensions 3 modules = L 211 x P 152 x H 73mm
 Dimensions 4 modules = L 256 x P 152 x H 73mm
 Dimensions 5 modules = L 301 x P 152 x H 73mm

Clapet supérieur permettant de laisser passer les câbles une fois fermé



Bandeau connectique



BOÎTIERS MÉTALLIQUES ENCASTRABLES FLIP UP

MODÈLES



FLIP UP 3 modules - Noir

1 PC + 2 emplacements vides	FLP 4508
2 PC + 1 emplacement vide	FLP 4509
3 PC	FLP 4510
1 PC + 1 double USB chargeur + 1 emplacement vide	FLP 4511
2PC + 1 double USB chargeur	FLP 4512



FLIP UP 5 modules - Noir

3 PC + 2 emplacements vides	FLP 4519
4 PC + 1 emplacement vide	FLP 4520
5 PC	FLP 4521
2 PC + 1 double USB chargeur + 2 emplacements vides	FLP 4522
3 PC + 1 double USB chargeur + 1 emplacement vide	FLP 4523
4 Pc + 1 double USB chargeur	FLP 4524



FLIP UP 4 modules - Noir

2 PC + 2 emplacements vides	FLP 4513
3 PC + 1 emplacement vide	FLP 4514
4 PC	FLP 4515
1 PC + 1 double USB chargeur + 2 emplacements vides	FLP 4516
2 PC + 1 double USB chargeur + 1 emplacement vide	FLP 4517
3 PC + 1 double USB chargeur	FLP 4518



Câble d'alimentation 3m

Noir	375.003
------	---------

MODULES COMPATIBLES FLIP UP



Modules Type D

Plastron à 1 emplacement - noir	3002
Plastron à 1 emplacement - blanc	3022
Plastron à 2 emplacements - noir	3003
Plastron à 2 emplacements - blanc	3023
Plastron VGA - noir	3145
Plastron VGA - blanc	3146
Plastron Display Port - noir	3147
Plastron Display Port - blanc	3148
Plastron plein - noir	2782
Plastron plein - blanc	2874



Modules Type D (suite)

Noyau RJ45 - argent	0369
Noyau RJ45 Cat6 F/F avec cordon 25mm non blindé - noir	0132
Prise USB 3.0 - noir	2973
Prise USB 3.0 - blanc	2654
Prise HDMI - noir	1079
Prise HDMI - blanc	1071
Prise Display Port - noir Avec cordon 25mm f/f	1082
Prise VGA - argent Avec cordon 25mm f/f	1080