

CATALOGUE SUPPORTS TV 2021

SUPPORTS MOBILES, MURAUX, PLAFOND ET SOL-PLAFOND



SUPPORTS-ÉCRANS MOBILES

SCREEN'HOLDERS

SCREEN'HOLDERS est une gamme de supports mobiles pour écrans qui offrent des solutions idéales pour les présentations, la visioconférence, le travail collaboratif ou comme bornes multimédia en libre service.

Véritables stations multimédia, ces supports permettent de fixer un ou plusieurs écrans de grande taille, dans différentes positions tout en conjuguant une grande mobilité. SCREEN'HOLDERS est aussi conçue pour être le plus ergonomique possible notamment grâce à la fonction de pré-réglage en hauteur permettant d'optimiser l'angle de vue des spectateurs qu'ils soient assis ou debouts.

Ces supports mobiles sont équipés d'un mât en aluminium comportant une rainure permettant de régler en hauteur les différentes fixations. La conception de cette série de supports pour grands écrans a été étudiée pour être à la fois légère et robuste afin de faciliter les déplacements tout en assurant une grande stabilité.

L'embase sur roulettes de ces produits en fait de véritables stations multimédia mobiles qui passent sans problème dans les encadrements de portes standard.

SCREEN'HOLDERS est déclinée en 3 séries : La série 1 est composée de supports un mât pour écrans jusqu'à 80". La série 2 possède 2 mâts et peut accueillir des grands écrans jusqu'à 110". La série 3 est équipée d'un mât télescopique réglable en hauteur électriquement.



Photos et images non contractuelles. Système vendu sans matériel informatique.

SCREEN'HOLDERS S.1 : SUPPORT-ÉCRANS MOBILES À 1 MÂT

- Mât profilé d'aluminium extrudé et embase sur roulettes en aluminium moulé
- Modèle SCH 0636 : Ecran de 24" à 63" jusqu'à 50kg max.
Modèle SCH 5327 : Ecran de 55" à 80" jusqu'à 60kg max.
- Platine VESA modulable jusqu'à :
Modèle SCH 0636 : 700x400mm
Modèle SCH 5327 : 800x500mm
- Position de l'écran en mode paysage ou portrait avec inclinaison de -5°/+15°.
- Equipé d'une multiprise courant fort intégrée à l'arrière du mât.
- Accessoires positionnables sur le mât : Support DVD, support caméra, crochets de gestion des câbles, support UC, MediaBox (caisson de stockage du matériel électronique)
- Existe en différentes hauteurs et configurations (capacité d'écrans : format, nombre et dispositions)
- Finitions Noir ou Aluminium



MODÈLES & ACCESSOIRES

Finitions : Noir ou Aluminium

	1 écran de 24" à 63" Vesa jusqu'à 700x 400mm Charge max. 50kg L 840 x P 820 x H 1800mm SCH 0636
	1 écran de 55" à 80" Vesa jusqu'à 800x 500mm Charge max. 60kg L 1130 x P 940 x H 1800mm SCH 5327
	1 écran de 55" à 80" Vesa jusqu'à 800x 500mm Charge max. 60kg L 1130 x P 940 x H 2100mm SCH 5341
	2 écrans alignés de 40" à 60" Vesa jusqu'à 800x 500mm Charge max. 100kg L 2100 x P 940 x H 1800mm SCH 5365
	2 écrans dos à dos de 55" à 80" Vesa jusqu'à 800x 500mm Charge max. 80kg L 900 x P 870 x H 1800mm SCH 5990

	Support caméra Charge max. 10kg L 229x P 223x H 500 SCH 9741
	Support DVD Charge max. 10kg L 250 x P 280/380 x H 44mm SCH 5415
	Support UC Charge max. 10kg L 350 x P 205 x H 68mm SCH 7617
	MediaBox (caisson matériel électronique) L 530 x P 391 x H 204mm SCH 7693
	Crochets de gestion des câbles Charge max. 5kg L 78 x P 28 x H 146 mm SCH 0780
	Passe-câbles (5 pièces) Plastique ABS - Lot de 5 pièces SCH 2760

SCREEN'HOLDERS S.2 : SUPPORT GRANDS ÉCRANS MOBILES À 2 MÂTS

- Construction en aluminium, résistant et léger pour un usage intensif
- Pour 1 écran de 70" à 110" jusqu'à 125kg maximum. Montage de l'écran en mode portrait ou paysage.
- Rail ajustable en hauteur jusqu'à 1800mm/2100mm (selon modèle). Equipé de 2 équerres créant un système de fixation compatible au format VESA jusqu'à 1200x600mm. Ce système permet une inclinaison de l'écran de -5° à +12°.
- 2 mâts en aluminium extrudé composé d'un rail permettant l'ajustement en hauteur du rail.
- Equipé d'une multiprise courant fort, intégrée à l'arrière de l'un des 2 mâts.
- Accessoires positionnables sur les mâts : Support DVD, support camera, crochets de gestion des câbles, support UC, MediaBox (caisson de stockage du matériel électronique)
- Existe en différentes hauteurs et configurations (capacité d'écrans : format, nombre et dispositions)



MODÈLES & ACCESSOIRES

	1 écran de 70" à 110" H. 1800mm Vesa jusqu'à 1200x 600mm Charge max. 125kg L 1100 x P 810 x H 1800mm SCH 2739		Support caméra Charge max. 10kg L 229 x P 223 x H 346 SCH 4849
	1 écran de 70" à 110" H. 2100mm Vesa jusqu'à 1200x 600mm Charge max. 125kg L 1100 x P 810 x H 2100mm SCH 2753		Support DVD Charge max. 10kg L 250 x P 280/380 x H 44mm SCH 5415
	2 écrans de 50" à 77" H. 2100mm Vesa jusqu'à 800x 600mm Charge max. 250kg L 2500 x P 1100 x H 2100mm SCH 3019		Support UC Charge max. 10kg L 350 x P 205 x H 68mm SCH 7617
	2 écrans de 70" à 110" H. 2100mm Vesa jusqu'à 1200x 900mm Charge max. 250kg L 4200 x P 1100 x H 2100mm SCH 3026		MediaBox (caisson matériel électronique) L 530 x P 391 x H 204mm SCH 7693
			Crochets de gestion des câbles Charge max. 5kg L 78 x P 28 x H 146 mm SCH 0780
			Passe-câbles (5 pièces) Plastique ABS - Lot de 5 pièces SCH 2760

SCREEN'HOLDERS S.3 : SUPPORT MOTORISÉ POUR ÉCRAN DE 30 À 60"

- Construction en aluminium/acier, résistante et légère pour un usage intensif.
- Peut accueillir un écran de 30 à 60" jusqu'à 40kg max. Orientation paysage ou portrait.
- Fixation VESA modulable jusqu'à 800x400mm, inclinable de -5° à +15°.
- Réglable en hauteur de 550mm. Hauteur mini. (centre de l'écran) : 1250 mm Hauteur max. (centre de l'écran) : 1800mm
- Moteur 29V CC 2A Entrée: CA 220-240V, Max 6A
- Commande à distance de la montée/descente par télécommande fournie. (2,4 GHz, Max 15 mètres)
- Existe en version fixe ou mobile. Version fixe : Socle équipé de vérins de réglage, dimensions L 900 x P 400mm Version mobile : Embase en H sur roulettes, dimensions L 1100 x P 940 mm.
- Poids : 38,4 kg
- Finition : noir ou argenté



MODÈLES & ACCESSOIRES



1 écran de 30 à 60" | Version fixe

L 900 x P 400 x H 1250/1800mm

SCH 6041



1 écran de 30 à 60" | Version mobile

L 1100 x P 940 x H 1250/1800mm

SCH 6096



Support caméra | Charge max. 10kg

L 229 x P 223 x H 346

SCH 4849



Support DVD | Charge max. 10kg

L 250 x P 280/380 x H 44mm

SCH 5415



Support UC | Charge max. 10kg

L 350 x P 205 x H 68mm

SCH 7617



MediaBox (caisson matériel électronique)

L 530 x P 391 x H 204mm

SCH 7693



Crochets de gestion des câbles | Charge max. 5kg

L 78 x P 28 x H 146 mm

SCH 0780



Passe-câbles (5 pièces)

Plastique ABS - Lot de 5 pièces

SCH 2760



SUPPORTS MURAUX POUR ÉCRANS

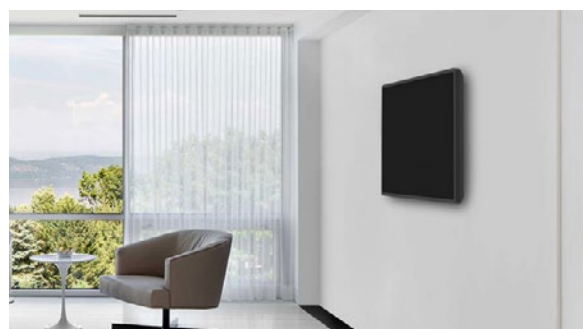
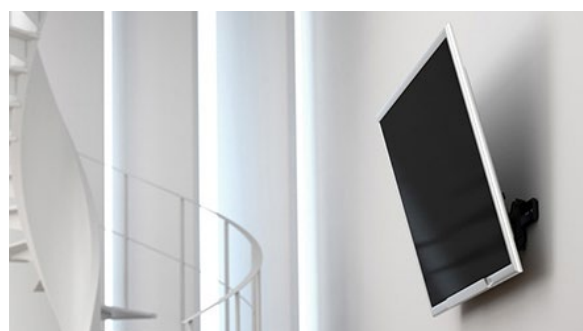
WALL'LINES

Wall'Lines offre des solutions professionnelles et universelles de supports muraux faciles d'installation. Chaque modèle de cette gamme répond à des besoins d'encombrement, de capacité de charge ou d'orientation de l'écran après installation. 3 séries composent cette gamme :

UNIVERSAL : Avec sa conception affleurante, cette série de supports n'excède pas 23mm d'épaisseur et peut accueillir des écrans jusqu'à 75" pour 60Kg. Une série de supports muraux affleurants en acier qui sont à la fois solides et durables.

SLIM TILT : A la fois affleurante et inclinable, cette série de supports peut accueillir des écrans jusqu'à 70" pour 35kg maximum. Son encombrement ne dépasse pas 30mm d'épaisseur. Grâce à ses systèmes d'aide à l'inclinaison et de verrouillage, l'utilisateur peut incliner l'écran jusqu'à 12° facilement et en toute sécurité pour un meilleur angle de vue.

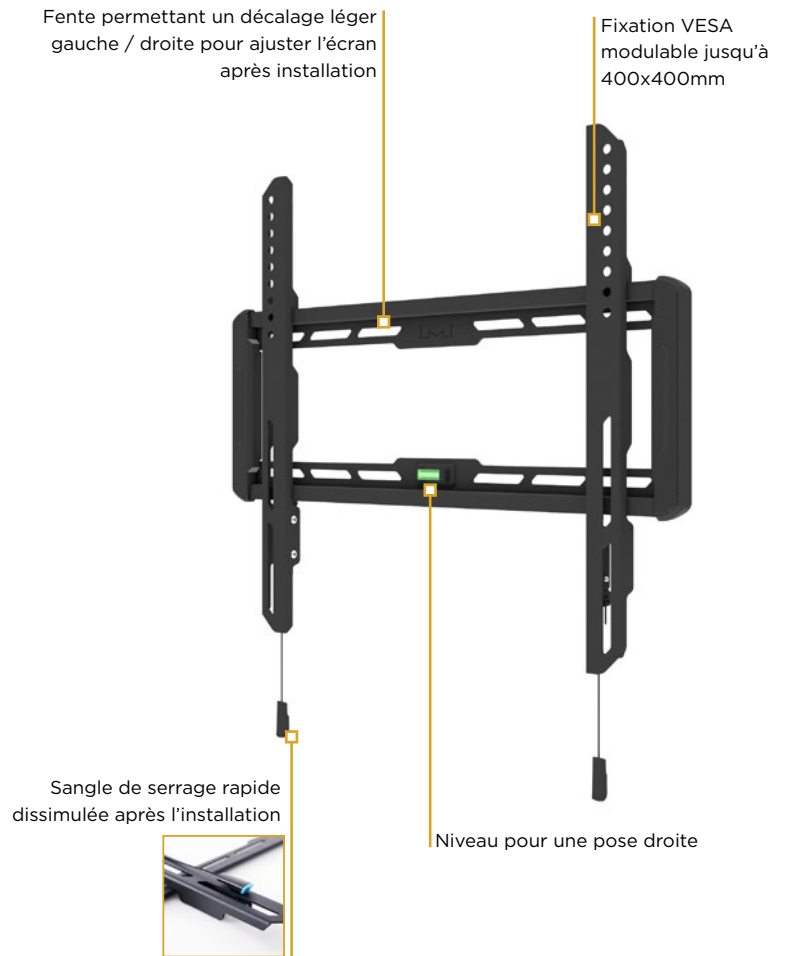
FLEXO : Les supports muraux de la série FLEXO sont composés de deux bras d'extension permettant d'accueillir la plupart des écrans jusqu'à 125 kg. Grâce à leur conception ingénieuse, ils permettent même aux plus grands écrans de se prolonger jusqu'à 71 cm du mur, de se rétracter, de s'incliner et de pivoter facilement. Une série idéale pour les écrans de 55 à 110".



Photos et images non contractuelles. Système vendu sans matériel informatique.

UNIVERSAL - SUPPORT-ÉCRAN MURAL AFFLEURANT ET POLYVALENT

- Construction en acier pour une haute résistance
- Peut accueillir 1 écran jusqu'à 55".
- Fixation VESA modulable jusqu'à 400x400mm.
- Ajustement de l'écran après installation sur un axe gauche / droite.
- Sangles de serrage à aimant pour une installation rapide et facile. Les sangles se dissimulent une fois l'installation terminée.
- Design affleurant avec une profondeur réduite de 23mm. Espace suffisant pour le passage des câbles et l'aération.
- Capacité maximale de 50kg.



MODÈLES



1 écran de 24 à 55" | VESA jusqu'à 200x200mm

Jusqu'à 50kg/écran

WLL 5631



1 écran de 40 à 85" | VESA jusqu'à 800x400mm

Jusqu'à 60kg/écran

WLL 1015



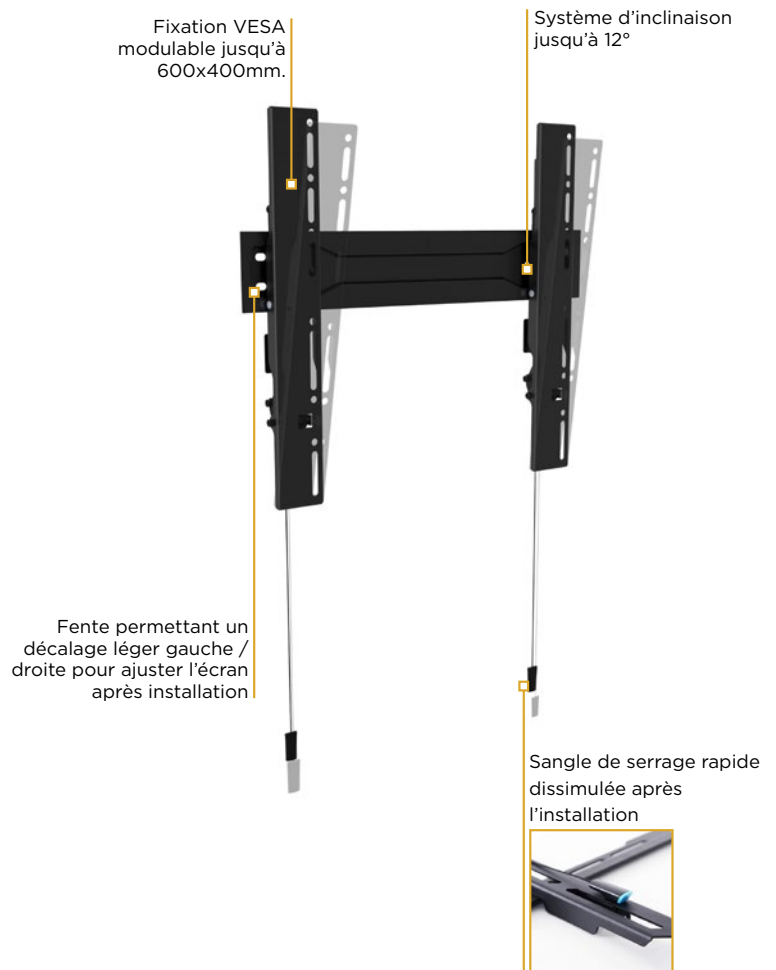
1 écran de 32 à 65" | VESA jusqu'à 400x400mm

Jusqu'à 50kg/écran

WLL 1008

SLIM TILT - SUPPORT-ÉCRAN MURAL AFFLEURANT ET INCLINABLE

- Construction en acier pour une haute résistance
- Peut accueillir 1 écran de 32 à 55".
- Fixation VESA modulable jusqu'à 400x400mm.
- Inclinaison jusqu'à 12° avec système d'aide au redressement et verrouillage de position.
- Sangles de serrage à aimant pour une installation rapide et facile. Les sangles se dissimulent une fois l'installation terminée.
- Design affleurant avec une profondeur réduite de 30mm. Espace suffisant pour le passage des câbles et l'aération.
- Capacité maximale de 35kg.



MODÈLES



1 écran de 15 à 40" | VESA jusqu'à 200x200mm

Jusqu'à 20kg/écran

WLL 1039



1 écran de 40 à 75" | VESA jusqu'à 600x400mm

Jusqu'à 35kg/écran

WLL 5549



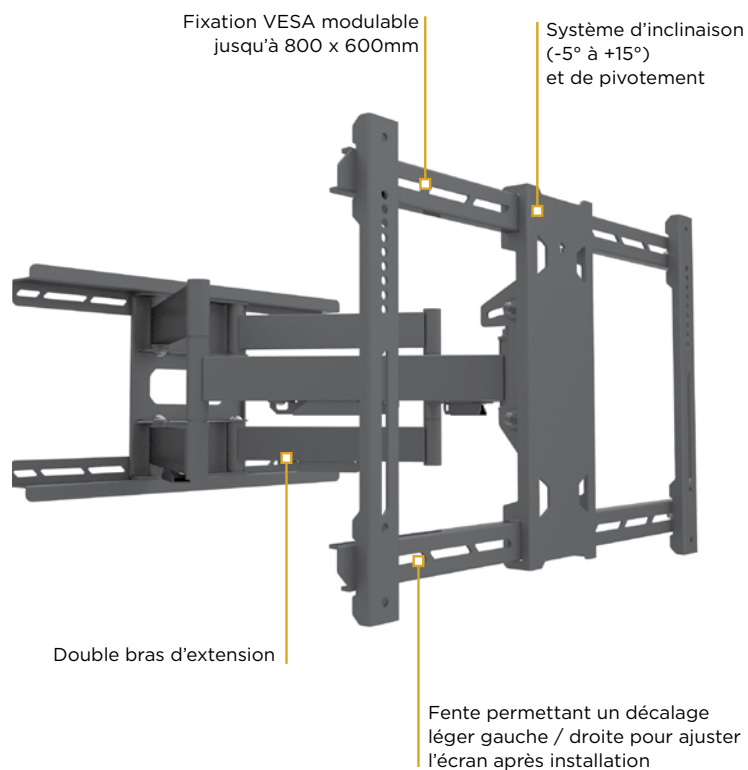
1 écran de 32 à 55" | VESA jusqu'à 400x400mm

Jusqu'à 35kg/écran

WLL 5532

FLEXP - SUPPORT MURAL À EXTENSION

- Construction en acier haute résistance
- Peut accueillir 1 écran de 32 à 110" (selon modèle)
Charge max./ écran de 35 à 125 kg (selon modèle)
- Fixation VESA modulable jusqu'à 700 x 400mm (selon modèle)
- Système de gestion des câbles
- Existe avec différentes solutions :
Design affleurant ou équipé d'une extension jusqu'à 710mm.
- Pour les modèles affleurants :
Sangles de serrage rapide à aimant pour une installation rapide.
- Ajustement de l'écran après l'installation



MODÈLES

	1 écran de 15 à 32" VESA jusqu'à 200x200mm Extension max. 465mm Écran jusqu'à 15kg	WLL 7310		1 écran de 55 à 110" VESA jusqu'à 200x200mm Extension max. 355mm Écran jusqu'à 125kg	WLL 3354
	1 écran de 55 à 85" VESA jusqu'à 700x400mm Extension max. 610mm Écran jusqu'à 60kg	WLL 5471		1 écran de 55 à 110" VESA jusqu'à 700x400mm Extension max. 710mm Écran jusqu'à 125kg	WLL 2616

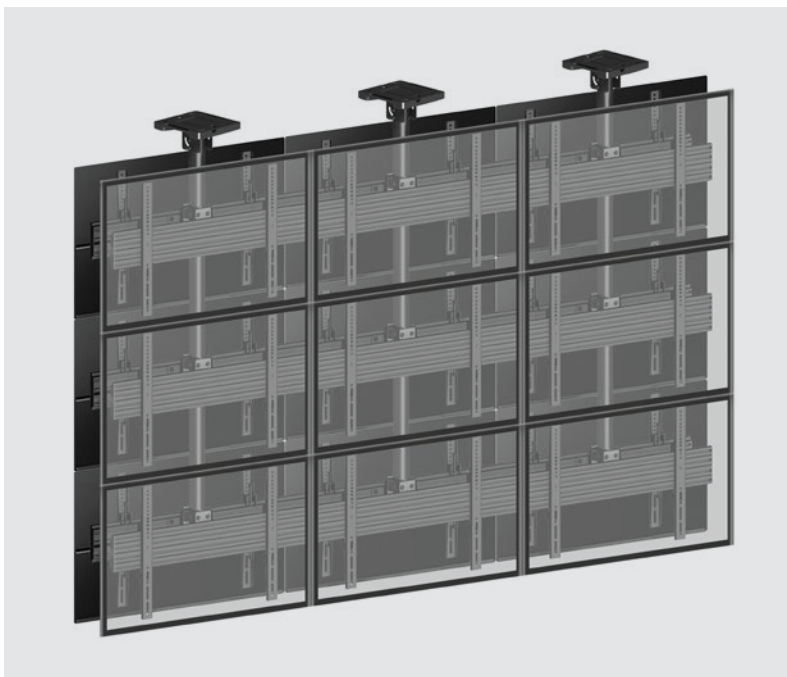


SUPPORTS-ÉCRANS PLAFOND ET SOL-PLAFOND

CEILING'LINES

La gamme CEILING'LINES a été conçue pour les installateurs : elle est modulaire, facile à configurer, rapide à installer et simple à entretenir. Elle offre une grande flexibilité pour des combinaisons quasi illimitées. Sa composition modulaire faite à partir de mâts télescopiques et de rails en aluminium robuste et ultra-flexible offre la polyvalence et la flexibilité requises par les installateurs. Cette gamme intègre une gestion des câbles dans toutes ses solutions pour accélérer l'installation et créer un résultat esthétique. La possibilité d'ajouter des mâts d'extensions permet de s'adapter à tous les besoins à chaque montage.

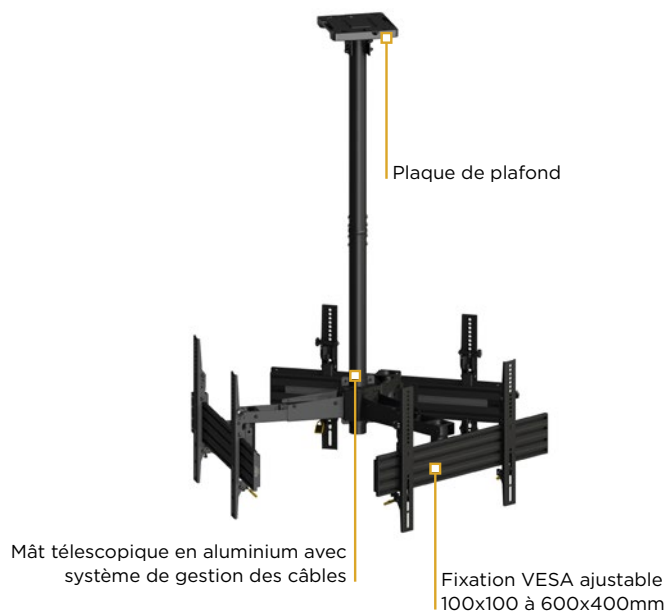
Avec CEILING'LINES, les installateurs disposent de vastes possibilités pour modifier, mettre à jour et reconfigurer leur installation si les projets changent avec le temps.















Photos et images non contractuelles. Système vendu sans matériel informatique.

SUPPORTS PLAFOND JUSQU'À 18 ÉCRANS

- Fabrication en aluminium et acier
- Mât télescopique de 580mm jusqu'à 1550mm (centre fixation)
- Inclinaison = 0 à 15°, Pivot = 360°, Rotation +/- 4°
- Fixation VESA ajustable de 100x100 à 600x400mm
- Pour écran(s) de 40 à 65" et même 110" (selon modèle)
Charge max./ écran = 30kg
- Système de gestion des câbles
- Plaque de plafond incluse
- Existe en 1 face, 2 faces, 3 faces et 4 faces
- 19 modèles existants. Jusqu'à 9 écrans sur 1 face, 18 écrans sur 2 faces, et 4 écrans sur 4 faces.

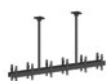


MODÈLES

	1 écran de 40" à 75" Vesa ajustable jusqu'à 600x400mm	Charge max: 72kg	CEL 5778		1 écran de 40 à 100" VESA ajustable jusqu'à 900x600mm	Charge max: 135kg.	CEL 5785
	2x1 écran de 40" à 65" Vesa ajustable jusqu'à 600x400mm	Charge max: 50kg/écran	CEL 3453		2 écrans alignés de 40 à 65" VESA ajustable jusqu'à 600x400mm	Charge max: 50kg/écran	CEL 3460
	2 écrans superposés de 40 à 65" Vesa ajustable jusqu'à 600x400mm	Charge max: 50kg/écran	CEL 3545		3 écrans alignés de 40 à 65" Vesa ajustable jusqu'à 600x400mm	Charge max: 30kg/écran	CEL 3477
	3x1 écrans de 40 à 65" Vesa ajustable jusqu'à 600x400mm	Charge max: 30kg/écran	CEL 3521		2x2 écrans superposés de 40 à 65" Vesa ajustable jusqu'à 600x400mm	Charge max: 30kg/écran	CEL 3583
	2x2 écrans alignés de 40 à 65" Vesa ajustable jusqu'à 600x400mm	Charge max: 30kg/écran	CEL 3491		4 écrans alignés/superposés de 40 à 65" Vesa ajustable jusqu'à 600x400mm	Charge max: 30kg/écran	CEL 3552
	4 écrans alignés de 40 à 65" Vesa ajustable jusqu'à 600x400mm	Charge max: 30kg/écran	CEL 3484		4x1 écrans de 40 à 65" Vesa ajustable jusqu'à 600x400mm	Charge max: 30kg/écran	CEL 3538

SUPPORTS PLAFOND JUSQU'À 18 ÉCRANS

MODÈLES (SUITE)



2x3 écrans alignés de 40 à 65"
Vesa ajustable jusqu'à 600x400mm

Charge max: 30kg / écran

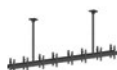
CEL 3507



6 écrans alignés/superposés de 40 à 65"
VESA ajustable jusqu'à 900x600mm

Charge max: 30kg / écran

CEL 3569



2x4 écrans alignés de 40 à 65"
Vesa ajustable jusqu'à 600x400mm

Charge max: 30kg/écran

CEL 3514



2x4 écrans alignés/superposés de 40 à 65"
VESA ajustable jusqu'à 600x400mm

Charge max: 30kg/écran

CEL 3590



9 écrans alignés/superposés 40 à 65"
Vesa ajustable jusqu'à 600x400mm

Charge max: 30kg/écran

CEL 3576



2x6 écrans alignés/superposés 40 à 65"
Vesa ajustable jusqu'à 600x400mm

Charge max: 30kg/écran

CEL 3606



2x9 écrans alignés/superposés 40 à 65"
Vesa ajustable jusqu'à 600x400mm

Charge max: 30kg/écran

CEL 3613

SUPPORTS SOL-PLAFOND JUSQU'À 3 ÉCRANS

- Fabrication en aluminium et acier
- Composé de 2 mâts à clipser entre eux de 1500mm chacun
- Fixation(s) VESA (100x100 à 600x400)
- Pour écran(s) de 40 à 65" et même 110" (selon modèle)
Charge max./ écran = 30kg
- Inclinaison de 0 à 15°, Pivot sur 360°, Rotation +/- 4°
- Embouts sol et plafond.
- Système de gestion des câbles
- Existe en version 1 écran, 2 écrans ou 3 écrans

Fixation VESA ajustable
100x100 à 600x400mm



Mât double en aluminium avec
système de gestion des câbles

MODÈLES



1 écran de 40 à 65"

Charge max: 30kg / écran

CEL 3620



2 écrans de 40 à 65"

Charge max: 30kg / écran

CEL 3637



3 écrans de 40 à 65"

Charge max: 30kg / écran

CEL 3644



Nous avons votre solutions...

EGIC - Z.I. de la pointe, 22 rue Pierre Grange, 94120 Fontenay-sous-bois, France
+33 (0) 1 48 76 51 11 - contact@egicsolutions.com

www.egicsolutions.com